



Быстроразъемные соединения (БРС)

Быстроразъемные соединения (БРС) – это элемент применяющийся для соединения труб, угольников, шарнирных колен, тройников, крестовин и других элементов соединений при обвязке: устья скважин, цементировочных агрегатов, агрегатов для ремонта нефтяных, газовых, нагнетательных скважин и других гидравлических систем при прокачке различных жидкостей (нефть, вода, промывочные и цементные растворы).

Быстроразъемные соединения (БРС) под резьбу

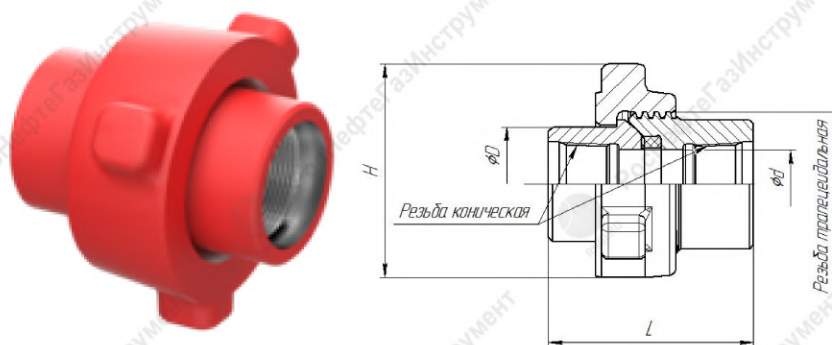


Рисунок 1 - БРС под резьбу

Данные по размерам БРС под резьбу указаны в Таблице 1

Таблица 1

Обозначение	Условный проход, d, (мм)	D, (мм)	H, (мм)	L, (мм)	Резьба трапецеидальная			Резьба коническая		Рабочее давление, МПа(PSI)	Масса, (кг)
					Резьба Сп.Тр.	WECO		НКТ	Rc		
						Резьба ACME	Фигура				
БРС-2"-PI	50 (2")	82	155	160	-	3-13/32" ACME 4 TPI - 2G (86,52x6,35)	Fig. 206	НКТ 60	Rc 2"	14 (2000)	7,4
					-	3-13/16" STUB ACME 3 TPI -2G (96,84x8,467)	Fig. 602	НКТ 60	Rc 2"	41 (6000)	7,4
					-	4-1/8" ACME 3 TPI -2G (104,775x8,467)	Fig. 1502	НКТ 60	Rc 2"	70...105 (10000...15000)	8
					Сп. Тр. 100x12,7	-	-	НКТ 60	Rc 2"	35...105 (5000...15000)	7,4
БРС-3"-PI	76 (3")	115	195	210	-	4-13/16" ACME 4 TPI - 2G (122,24x6,35)	Fig. 206	НКТ 89	Rc 3"	14 (2000)	16



					-	5-3/8" STUB ACME 3 TPI - 2G (136,525x8,46 7)	Fig. 602	НКТ 89	Rc 3"	41 (6000)	17
					-	5-3/8" ACME 3-1/2 TPI -2G (136,525x7,25 7)	Fig. 1502	НКТ 89	Rc 3"	70...105 (10000... 15000)	17
					Сп. Тр. 136x12,7	-	-	НКТ 89	Rc 3"	35...105 (5000... 15000)	16
БРС- 4"Р1	100 (4")	140	235	210	-	6-1/8" ACME 3 TPI - 2G (155,575x8,46 7)	Fig. 206	НКТ 114	Rc 4"	14 (2000)	24
					-	6-1/4" STUB ACME 3 TPI - 2G (158,75x8,467)	Fig. 602	НКТ 114	Rc 4"	41 (6000)	24
					-	6-11/16" STUB ACME 3 TPI M1 - 2G (169,86x8x46 7)	Fig. 1502	НКТ 114	Rc 4"	70...105 (10000... 15000)	27
					Сп. Тр. 160x12,7	-	-	НКТ 114	Rc 4"	35...105 (5000... 15000)	20

Пример условного обозначения при заказе БРС 2" с трапецидальной резьбой Сп. Тр. 100x12,7 (русской) и конической НКТ 60 ГОСТ 633-80:

Быстроразъемное соединения БРС-2"Р1

Пример условного обозначения при заказе БРС 2" фигура 206 с трапецидальной резьбой WECO (американской) 3-13/32" ACME 4 TPI -2G(86,52x6,35) и конической Rc 2" ГОСТ 6211-81:

Быстроразъемное соединения БРС-R2"Р1.206