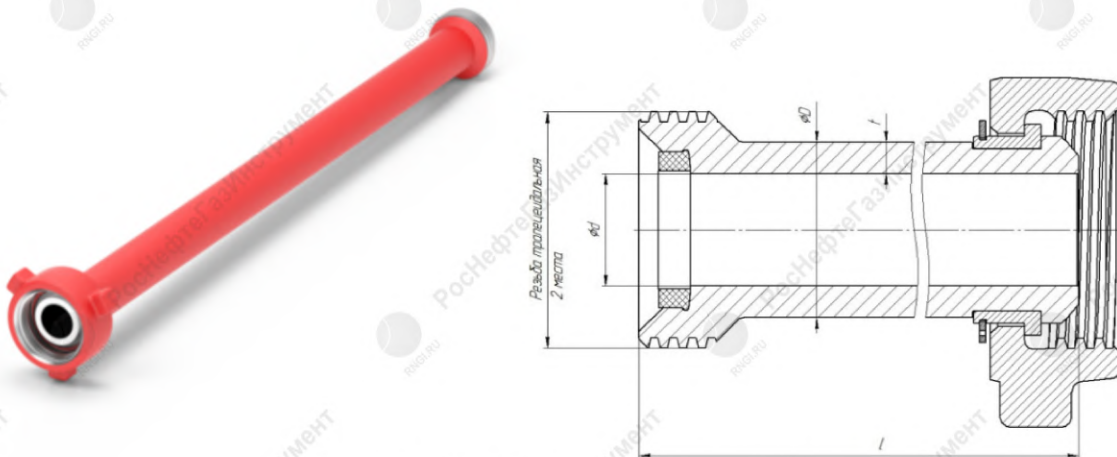




### Трубы интегральные (ТИ)

Элементы арматурных соединений предназначенные для быстрой сборки участков трубопроводов и линий высокого давления обвязки скважин, гидроразрыва пластов, тестовых линий, цементировочных и циркуляционных линий, а также для другого применения при обслуживании и стимуляции продуктивности скважин в суровых климатических условиях.



1 Рисунок Труба интегральная (ТИ)

Данные по трубам интегральным ТИ указаны в Таблице 1

Таблица 1

Обозначение	Условный проход, d, (мм)	D, (мм)	t, (мм)	l*, (мм)	Резьба трапецидальная			Рабочее давление, МПа(PSI)	Масса, (кг)		
					Резьба Сп.Тр.	WECO					
						Резьба ACME	Фигура				
ТИ-2" PI	50 (2")	75	12,5	1000	-	3-13/32" ACME 4 TPI -2G (86,52x6,35)	Fig. 206	14 (2000)	23		
				2000					42,4		
				4000					81		
		75	12,5	1000	-	3-13/16" STUB ACME 3 TPI -2G (96,84x8,467)	Fig. 602	41 (6000)	23		
				2000					42,4		
				4000					81		
		75	12,5	1000	-	4-1/8" ACME 3 TPI -2G (104,775x8,467)	Fig. 1502	70...105 (10000... 15000)	23		
				2000					42,4		
				4000					81		
		75	12,5	1000	12,5	Сп. Тр. 100x12,7	-	-	35...105 (5000... 15000)	23	
										2000	42,4
										4000	81



ТИ-3" P1	76 (3")	94	9	1000	-	4-13/16" ACME 4 TPI -2G (122,24x6,35)	Fig. 206	14 (2000)	29
				2000					47,4
				4000					85,4
		94	9	1000	-	5-3/8" STUB AC- ME 3 TPI -2G (136,525x8,467)	Fig. 602	41 (6000)	29
				2000					47,4
				4000					85,4
		100	12	1000	-	5-3/8" ACME 3-1/2 TPI -2G (136,525x7,257)	Fig. 1502	70...105 (10000... 15000)	35
				2000					61,5
				4000					113,3
		100	12	1000	Сп. Тр. 136x12,7	-	-	35...105 (5000... 15000)	35
				2000					61,5
				4000					113,3
ТИ-4" P1	100 (4")	122	10	1000	-	6-1/8" ACME 3 TPI - 2G (155,575x8,467)	Fig. 206	14 (2000)	37,4
				2000					65,1
				4000					120,4
		122	10	1000	-	6-1/4" STUB AC- ME 3 TPI -2G (158,75x8,467)	Fig. 602	41 (6000)	37,4
				2000					65,1
				4000					120,4
		124	12	1000	-	6-11/16" STUB ACME 3 TPI M1 - 2G (169,86x8x467)	Fig. 1502	70...105 (10000... 15000)	46,4
				2000					80,2
				4000					147,6
		124	12	1000	Сп. Тр. 160x12,7	-	-	35...105 (5000... 15000)	46,4
				2000					80,2
				4000					147,6

**Пример условного обозначения при заказе ТИ 2" с трапецидальной резьбой Сп. Тр. 100x12,7 (русской) и длиной l=1000 мм :**

**Труба интегральная ТИ-2"P1.1000**

**Пример условного обозначения при заказе ТИ 2" фигура 206 с трапецидальной резьбой WECO (американской) 3-13/32" ACME 4 TPI -2G(86,52x6,35) длиной l=10 футов (3048мм):**

**Труба интегральная ТИ-2"P1.206.10**

**Примечание**

**l \* - длина трубы по соглашению изготовителя с потребителем, возможно изготовление длин кратным 1 футу.**

**Остальные размеры ТИ определяются по соответствующим составляющим БРС.**