



Насос центробежный НЦ-Р1

Насос центробежный НЦ-Р1 предназначен для перекачивания различных жидкостей:

- абразивных гидросмесей (глинистых и гравийных растворов, смеси воды с песком, рудой и др.);
- промывочного раствора, применяемого при бурении скважин;
- бытовых и промышленных сточных вод;
- отработанного промывочного раствора в гидроциклонную установку для очистки от выбуренной породы;
- цементных растворов.



Тел. +7 (861) 211-02-98, 211-54-43
Тел./факс: +7 (861) 262-52-78
Тел. +7-918-088-44-22
E-mail: mail@rngi.ru
rngi.ru
vertlugi.ru
uso20.com



Технические характеристики:

Обозначение	Мощность, Мах., кВт	Давление, Мах., Атм.	Скорость потока, Мах., л/с (м3/час)	Диаметр входного/выходного отверстия, мм	Масса, кг
НЦ-76P1 (4x3)	56	9	48 (173)	100/76	65
НЦ-100P1 (5x4)	37	5,5	75 (270)	123/100	70
НЦ-127P1 (6x5)	75	6	90 (324)	152/127	100
НЦ-152P1 (8x6)	90	7,5	150 (540)	203/152	230
НЦ-203P1 (10x8)	140	6	250 (900)	245/203	270
НЦ-254P1 (12x10)	154	7	315 (1134)	304/254	300

Преимущества центробежного насоса НЦ-Р1:

- простота обслуживания;
- малый вес;
- компактность;
- чрезвычайная прочность;
- требует минимальное монтажное пространство;
- стальное литьё всех деталей;
- импеллер изготовлен из стали 20Х13Л
- повышенная износостойкость деталей насоса;
- горизонтальное или вертикальное расположение;
- универсальная, модульная конструкция, позволяющая Заказчику приобрести только те части, которые необходимы для ремонта;
- возможность изменения направления вращения, за счет простого монтажа крыльчатки, соответствующего направления вращения и поворота улитки (меняется только крыльчатка, остальные детали остаются те же).

Дополнительные опции к центробежным насосам:

- правое или левое исполнение (см. рис.3);
- промывочные отверстия, болт-заглушка для возможности очистки улитки при работе с цементным раствором;
- исполнение центробежного насоса для перекачки цементных растворов (плотностью до 2500 кг/м³);
- повышенная твердость импеллера до 65-69 HRC.
- шпоночное или шлицевое присоединение к валу;
- упругая муфта;
- различные установочные рамы;
- электрический, дизельный, гидравлический привод;
- трубопроводы фланцевые или под приварку, запорная арматура;

- обратный клапан для самовсасывания.

В нефтяной и газовой промышленности центробежный насос НЦ-Р1 используются для вспомогательных операций при перекачки цементных растворов, бурового раствора, шламового раствора, а также как подпорный насос к основным буровым насосам.

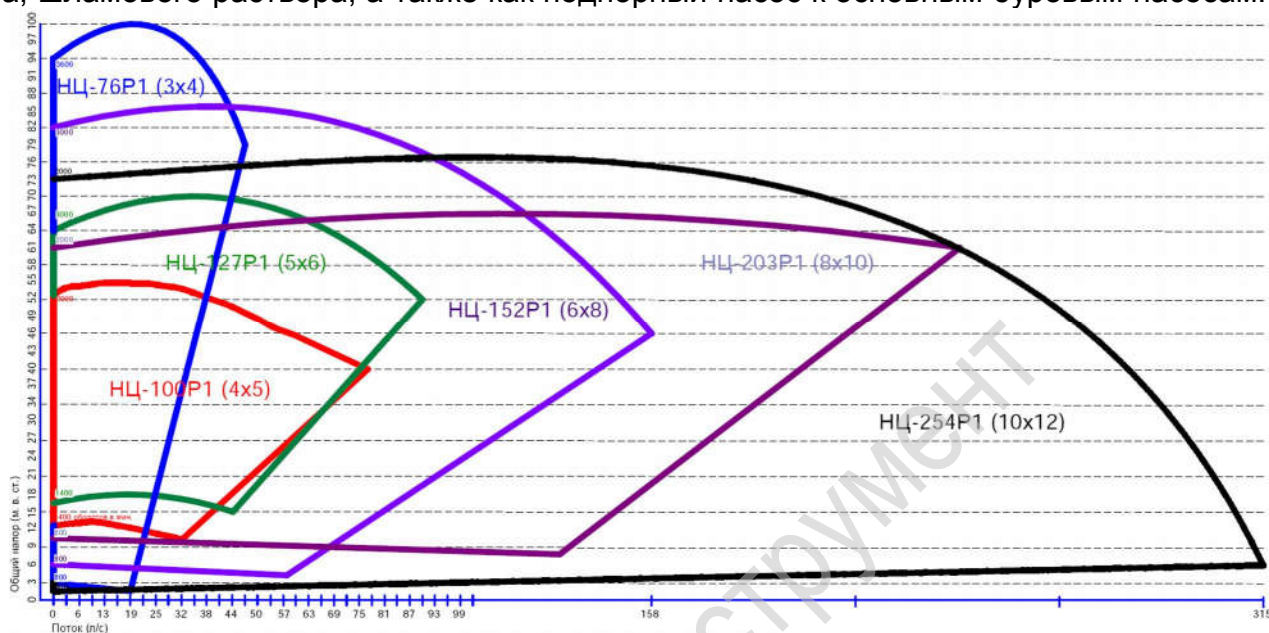


Рисунок 1 – Графики технических характеристик центробежных насосов

Насос центробежный НЦ-100P1 (5x4)

Характеристики перекачиваемой среды:

- плотность гидросмеси до 2500 кг/м³;
- температура от +5 до +55 С°;
- содержание твердых частиц до 60%;
- максимальная величина твердых частиц не более 20 мм;
- открытый импеллер (см. рис.2);
- возможное исполнение с четырехлопастным импеллером для перекачки твердых частиц до 35 мм.



Рисунок 2 – Импеллер насоса

Центробежный насос НЦ-100P1 (5x4) производства РосНефтеГазИнструмент – небольшая и компактная машина для подпитки под высоким давлением поршневых трехцилиндровых насосов, обслуживающих скважины. Насос специально разработан для перекачки абразивных смесей (шламовых растворов) и цементных растворов. В

производстве насосов используется современное оборудование с ЧПУ. Наши центробежные насосы могут использоваться в различных областях промышленности.

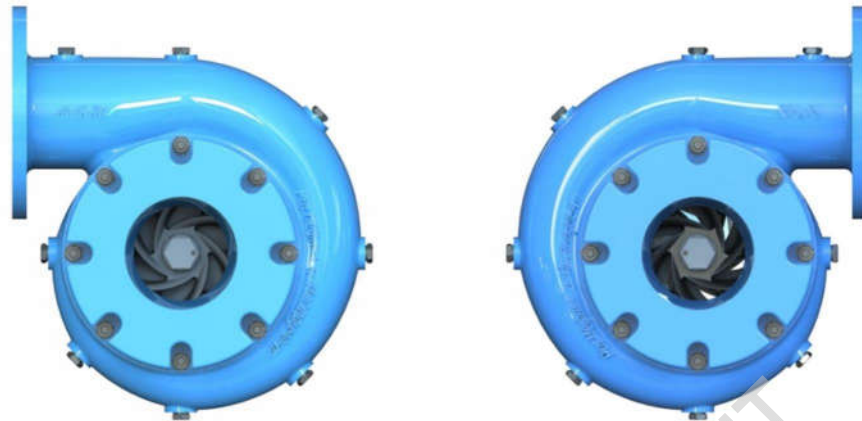


Рисунок 3 – Центробежный насос НЦ-100Р1 (5х4) правого и левого исполнения

Центробежный насос НЦ-100Р1 (5х4) состоит из (Рис. 4): 1 – стойка, 2 – улитка, 3 – входной патрубок, 4 - стопор, 5 – крышка, 6 – гайка, 7 – вал, 8 – подшипники качения, 9 – подшипники скольжения, 10 – уплотнение, 11 – импеллер, 12 – болт, 13 – диски, 14 – болт-заглушка, 15 – стакан.

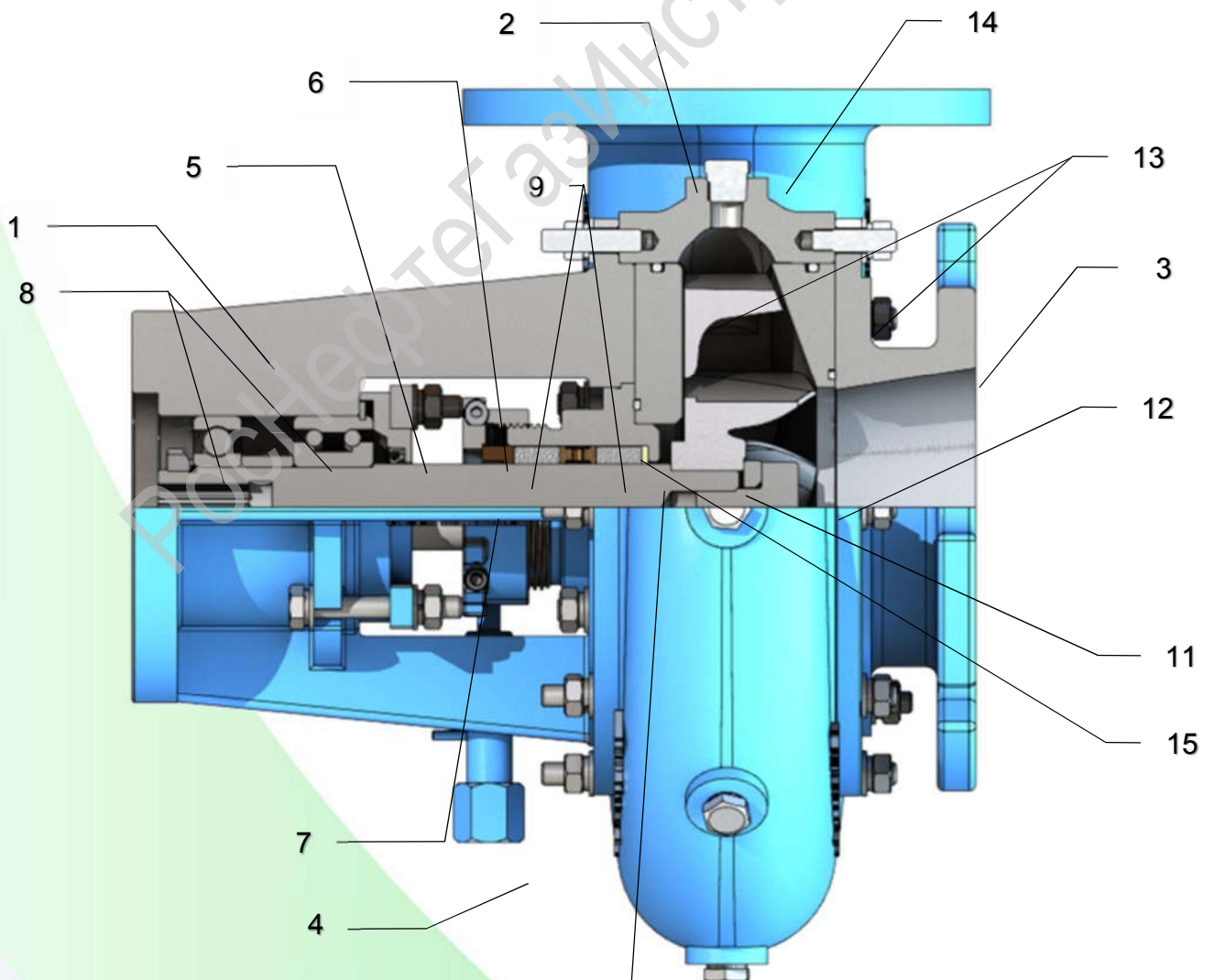


Рисунок 4 – Центробежный насос НЦ-100Р1 (5х4)

Обозначение	L, мм	H, мм	B, мм	D, ГОСТ 6111-52	A, мм	C, мм	F, мм
НЦ-76P1 (4x3)	375	380	400	K 3/8"	127	108	168
НЦ-100P1 (5x4)	375	400	450		153	110	169
НЦ-127P1 (6x5)	500	400	500		179	116	181
НЦ-127P1 (8x6)	580	580	520		215	175	220
НЦ-203P1 (10x8)	650	680	700	K 1/2"	250	180	260
НЦ-254P1 (12x10)	700	700	800		276	183	283

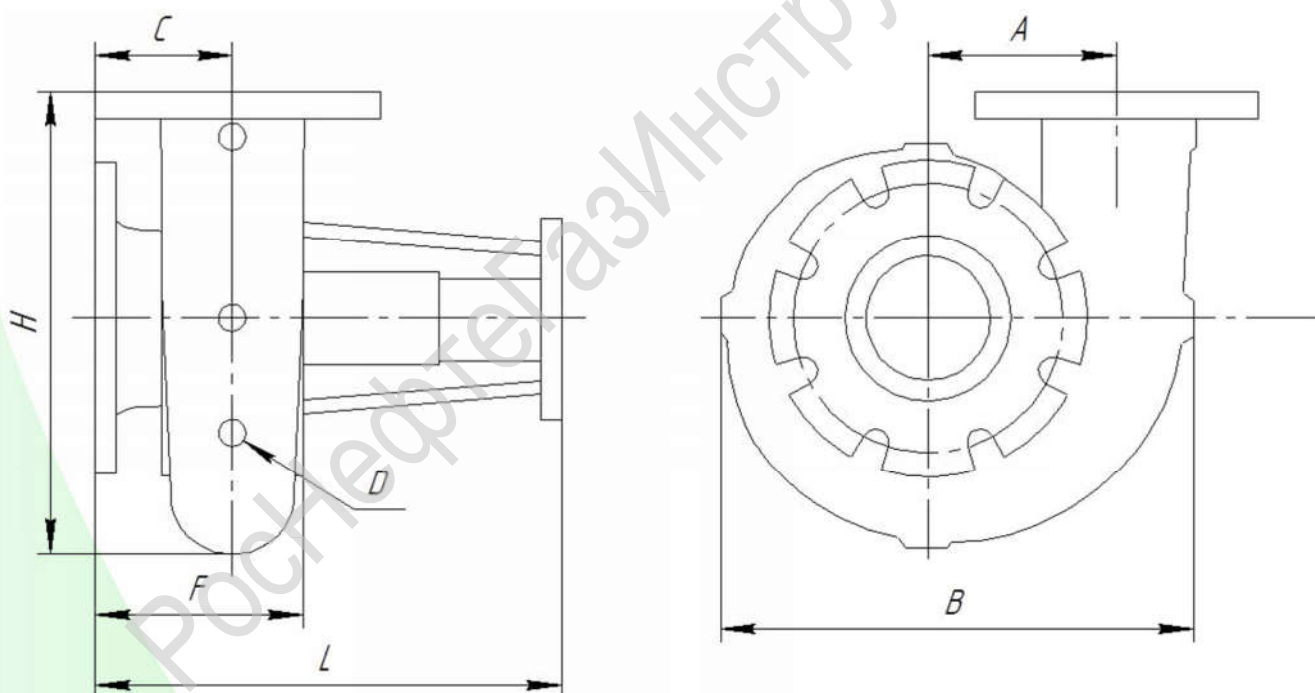


Рисунок 5 – Габаритные и присоединительные размеры центробежных насосов НЦ-Р1

Насос центробежный НЦ-254P1 (12x10)

Наш самый большой центробежный насос с высокой скоростью передачи потока может быть сконфигурирован на заводе для ваших потребностей. Доступен с различными опциями. Насос чрезвычайно прочный, требует минимального монтажного пространства. Возможна компоновка в горизонтальном и вертикальном исполнении. Динамически закрытые модели импеллера предназначены для перемещения абразивных, шламовых растворов.



Центробежные насосы НЦ-100Р1 (5х4) производства РосНефтеГазИнструмент успешно работают в наших смесительно-осреднительных установках УСО-20Р1-09 и УСО-20Р1-12 для рециркуляции и выдачи цементного раствора на насосный агрегат.



Рисунок 6 – Установка смесительно-осреднительная УСО-20Р1-12



Рисунок 7 – Установка смесительно-осреднительная УСО-20Р1-09