



### Переводники крестообразные интегральные

Элементы арматурных соединений, предназначенные для быстрой сборки участков трубопроводов, переходов между резьбами и изменения или распределения направления потоков рабочей жидкости в системе, а также для другого применения при обслуживании и стимуляции продуктивности скважин в суровых климатических условиях.

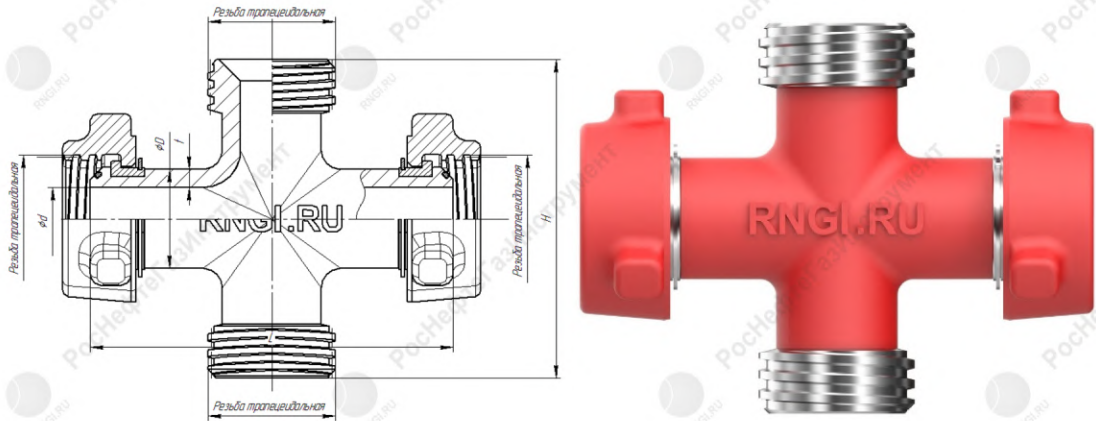


Рисунок 1 Переводник крестообразный интегральный ГхРхГхР

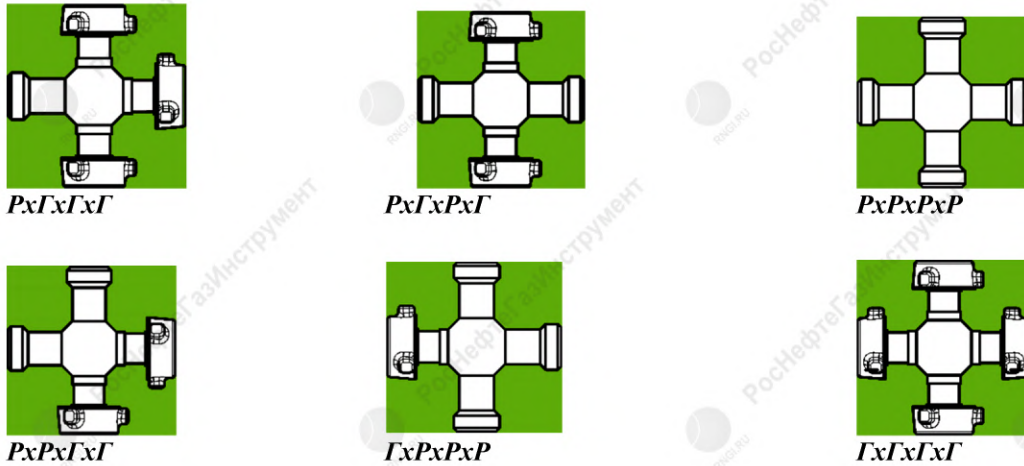


Рисунок 1(а) Условные изображения исполнений переводников крестообразных (ПКР)

Данные по переводникам крестообразным (ПКР) интегральным указаны в Таблице 1



Таблица 1

Обозначение	Исполнение	Условный проход, d, (мм)	D, (мм)	t, (мм)	L, (мм)	H, (мм)	Резьба трапецеидальная			Рабочее давление, МПа(PSI)	Масса, (кг)
							Резьба Сп.Тр.	WECO			
								Резьба АСМЕ	Фигура		
ПКР-2"Р1	РхГхГхГ	50 (2")	75	12,5	308	308	-	3-13/32" ACME 4 TPI - 2G (86,52x6,35)	Fig. 206	14 (2000)	34,1
	РхГхРхГ										31,1
	РхРхРхР										25,1
	РхРхГхГ										31,1
	ГхРхРхР										28,1
	ГхГхГхГ										37,1
	РхГхГхГ		75	12,5			-	3-13/16" STUB ACME 3 TPI - 2G (96,84x8,467)	Fig. 602	41 (6000)	32,7
	РхГхРхГ										30,6
	РхРхРхР										26,3
	РхРхГхГ										30,4
	ГхРхРхР										27,2
	ГхГхГхГ										35
	РхГхГхГ		75	12,5			-	4-1/8" ACME 3 TPI - 2G (104,775x8,467)	Fig. 1502	70...105 (10000...15000)	36,3
	РхГхРхГ										33,1
	РхРхРхР										26,8
	РхРхГхГ										33,1
	ГхРхРхР										29,7
	ГхГхГхГ										39,5
	РхГхГхГ		75	12,5			Сп. Тр. 100x1 2,7	-	-	35...105 (5000...15000)	36,3
	РхГхРхГ										33,1
	РхРхРхР										26,8
РхРхГхГ	33,1										
ГхРхРхР	29,7										
ГхГхГхГ	39,5										
ПКР-3"Р1	РхГхГхГ	76 (3")	94	9	406	406	-	4-13/16" ACME 4 TPI - 2G (122,24x6,35)	Fig. 206	14 (2000)	87,1
	РхГхРхГ										81,6
	РхРхРхР										71,2
	РхРхГхГ										81,6
	ГхРхРхР										76,2
	ГхГхГхГ										92,1
	РхГхГхГ		94	9			-	5-3/8" STUB ACME 3 TPI - 2G (136,525x8,467)	Fig. 602	41 (6000)	87,1
	РхГхРхГ										81,6
	РхРхРхР										71,2
	РхРхГхГ										81,6
	ГхРхРхР										76,2
	ГхГхГхГ										92,1
	РхГхГхГ		100	12			-	5-3/8" ACME 3-1/2 TPI -2G (136,525x7,257)	Fig. 1502	70...105 (10000...15000)	89,4
	РхГхРхГ										83
	РхРхРхР										74,5
	РхРхГхГ										83
	ГхРхРхР										80,7
	ГхГхГхГ										95,7



	<i>PxГxГxГ</i>	100	12			Сп. Тр. 136x12,7	-	-	35...105 (5000...15000)	89,4
	<i>PxГxPxГ</i>									83
	<i>PxPxPxP</i>									74,5
	<i>PxPxГxГ</i>									83
	<i>ГxPxPxP</i>									80,7
	<i>ГxГxГxГ</i>									95,7
<i>ПКР-4"Р1</i>	<i>PxГxГxГ</i>	122	10			-	6-1/8" ACME 3 TPI - 2G (155,575 x8,467)	Fig. 206	14 (2000)	83
	<i>PxГxPxГ</i>									77,1
	<i>PxPxPxP</i>									65,3
	<i>PxPxГxГ</i>									77,1
	<i>ГxPxPxP</i>									157
	<i>ГxГxГxГ</i>									89,4
	<i>PxГxГxГ</i>	122	10			-	6-1/4" STUB ACME 3 TPI -2G (158,75x8,467)	Fig. 602	41 (6000)	83
	<i>PxГxPxГ</i>									77,1
	<i>PxPxPxP</i>									65,3
	<i>PxPxГxГ</i>									77,1
	<i>ГxPxPxP</i>									157
	<i>ГxГxГxГ</i>									89,4
	<i>PxГxГxГ</i>	124	12			-	6-11/16" STUB ACME 3 TPI M1 - 2G (169,86x8x467)	Fig. 1502	70...105 (10000...15000)	157
	<i>PxГxPxГ</i>									146
	<i>PxPxPxP</i>									124
	<i>PxPxГxГ</i>									146
	<i>ГxPxPxP</i>									135
	<i>ГxГxГxГ</i>									168
	<i>PxГxГxГ</i>	124	12			Сп. Тр. 160x12,7	-	-	35...105 (5000...15000)	109
	<i>PxГxPxГ</i>									103
	<i>PxPxPxP</i>									91
	<i>PxPxГxГ</i>									103
	<i>ГxPxPxP</i>									97
	<i>ГxГxГxГ</i>									115

*Пример условного обозначения при заказе переводника крестообразного ПК -2" Резьба - трапецидальная резьба Сп. Тр. 100x12,7 (русская) x Резьба - трапецидальная резьба Сп. Тр. 100x12,7 (русская) x Гайка - 2" фигура 206 с трапецидальная резьба WECO (американская) 3-13/32" ACME 4 TPI -2G(86,52x6,35) x Гайка - 2" фигура 206 с трапецидальная резьба WECO (американская) 3-13/32" ACME 4 TPI -2G(86,52x6,35):*

***ПКР-2"Р1.РxPxГ206 xГ206***

**Примечание**

*Порядок записи последовательности типов концов (гайка либо резьба) производится слева на право (по рисунку 1.)*