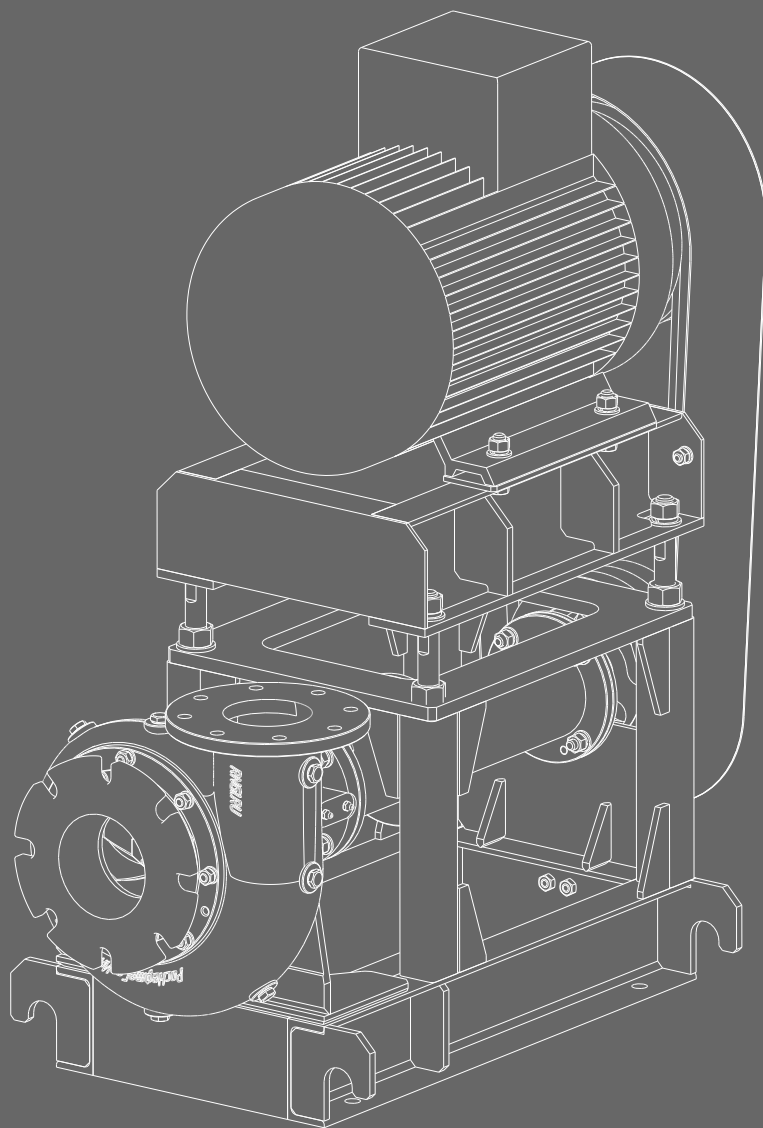




РосНефтеГазИнструмент®



Станция насосная с ременной передачей

СН-102.30.1,4Р1-05.76.15.22

СТАНЦИЯ НАСОСНАЯ С РЕМЕННОЙ ПЕРЕДАЧЕЙ СЕРИИ СН-Р1-05

Станция насосная СН-102.30.1,4Р1-05.76.15.22 предназначена для перекачивания различных жидкостей:

- абразивных гидросмесей (глинистых и гравийных растворов, смеси воды с песком, рудой и др.);
- промывочного раствора, применяемого при бурении скважин;
- бытовых и промышленных сточных вод;
- для перекачивания буровых отходов (буровой шлам, отработанный буровой раствор), замазученный грунт и технологические стоки нефтедобывающих и нефтеперерабатывающих предприятий.

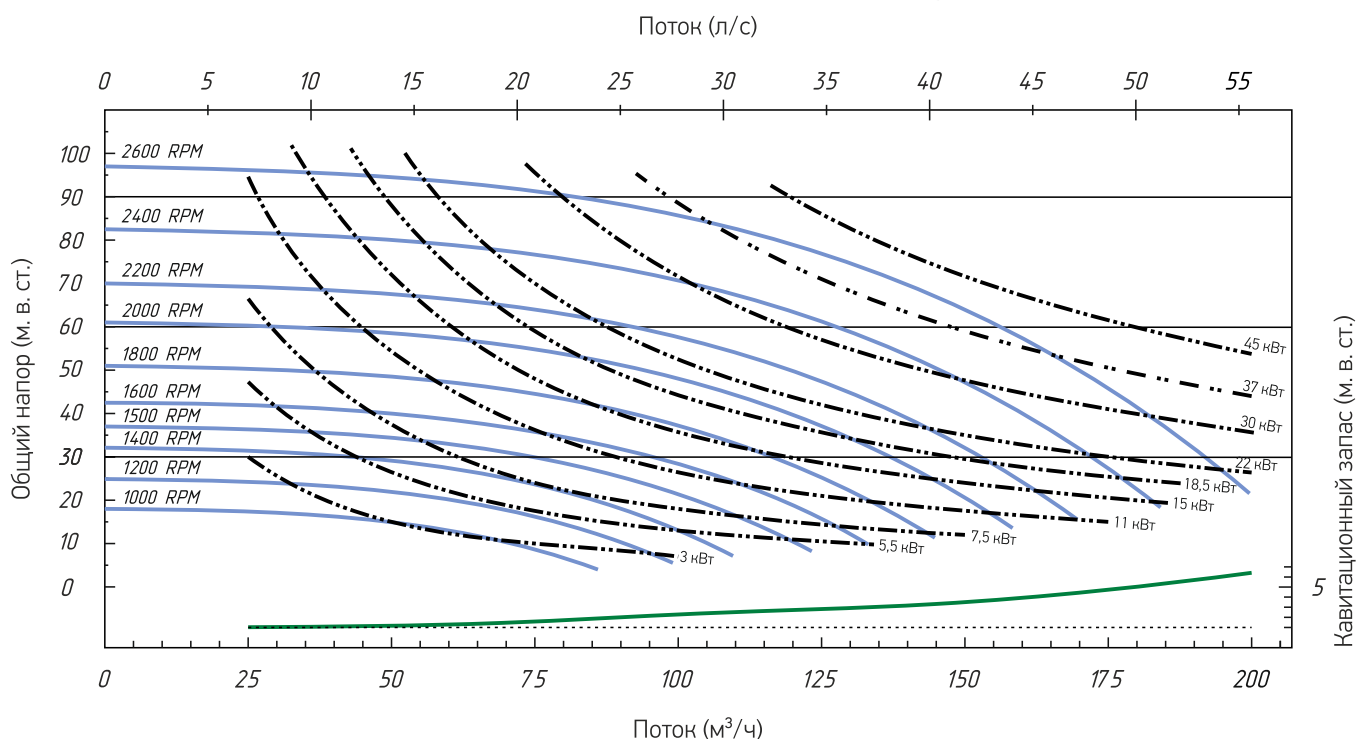


Рисунок 1 - График зависимости частоты вращения вала насоса и потребляемой мощности* для плотности 1000 кг/м³

* При перекачивании рабочей жидкости другой плотности необходимо пересчитать потребляемую мощность, умножив значение потребляемой мощности, взятое с графика, на удельный вес перекачиваемой жидкости.

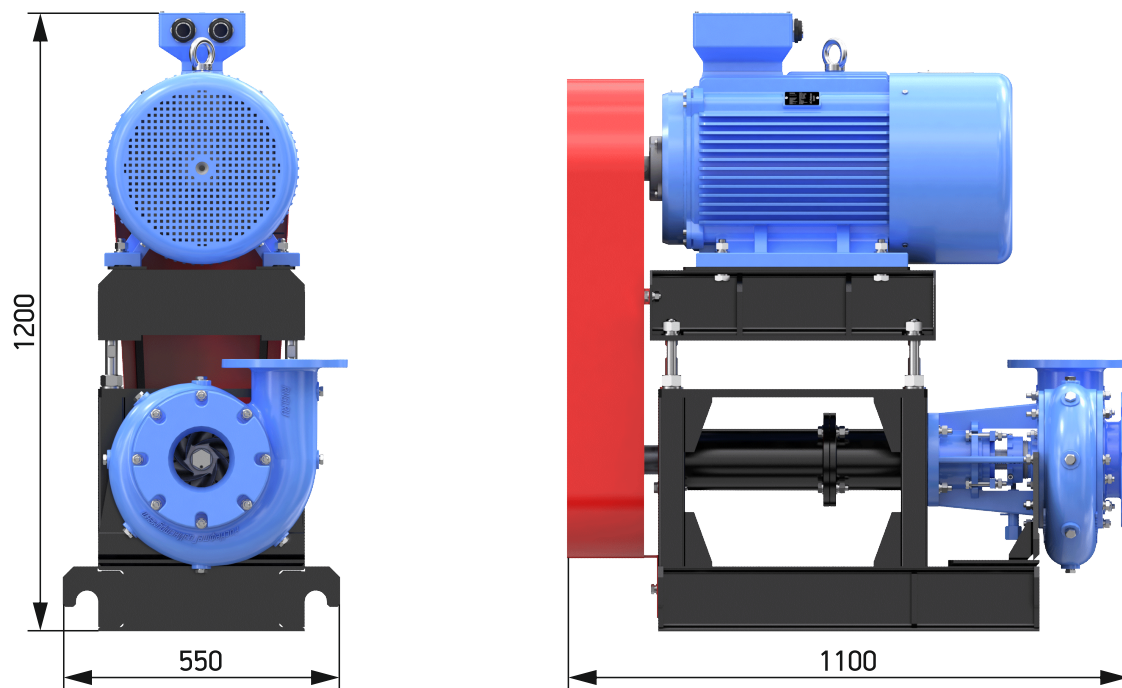


Рисунок 2 - Станция насосная СН-Р1-05. Габариты.

Технические характеристики станции насосной с ременной передачей СН-Р1-05

Характеристики перекачиваемой среды:

Плотность гидросмеси, кг/м³
 Температура, С°
 Содержание твердых частиц
 Максимальная величина твердых частиц, мм

СН-102.30.1,4Р1-05.76.15.22

до 1400
 от +5 до +90
 до 60%
 не более 10

Показатели:

Подача номинальная, м³/ч (л/с) при напоре, м.в.ст. (бар)
 Напор максимальный, м.в.ст. (бар)
 Ду напорного фланца, мм
 Ду приемного фланца, мм
 Габариты, LxVxH, мм
 Масса станции, кг, ±5%
 Категория размещения оборудования
 Температура окружающего воздуха
 Температура перекачиваемой среды

102 (28,3) / 30 (3,0)
 45 (4,5)
 76 (3")
 100 (4")
 1100x550x1200
 430
 УХЛ
 от -45°С до +40°С
 от 0°С до +80°С

Электродвигатель:

Мощность, кВт
 Частота вращения, об/мин
 Номинальный ток при 380/660 В, А
 Степень защиты

22
 1500
 42/24
 Ip55

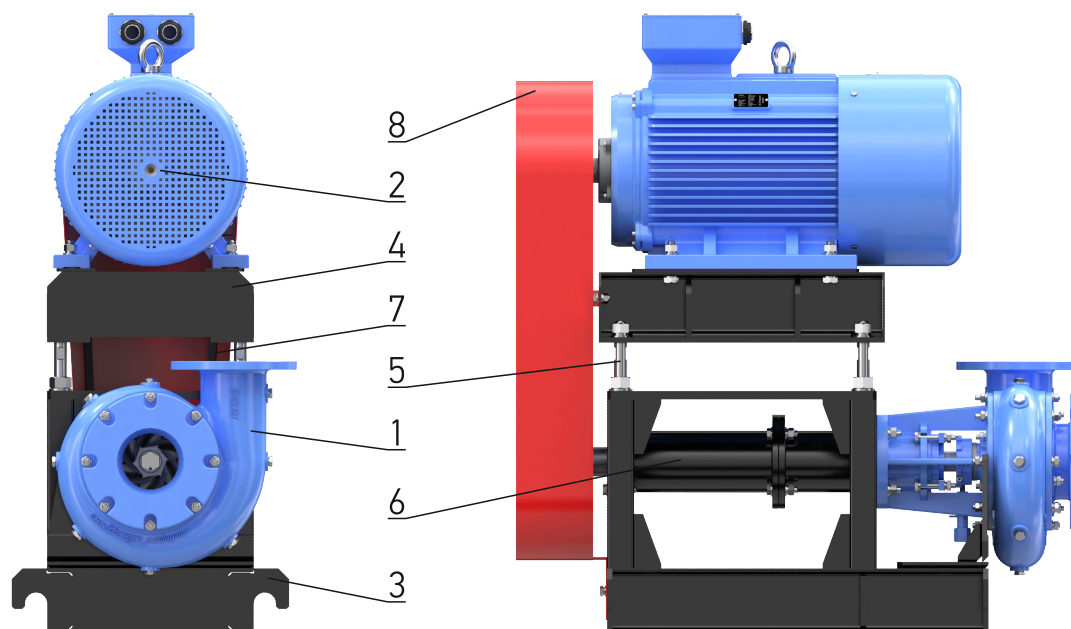


Рисунок 3 - Станция насосная СН-Р1-05. Устройство.

Насосная станция СН-102.30.1,4Р1-05.76.15.22 состоит из центробежного насоса НЦ-76Р1 (поз.1) типоразмера 4"х3"х14", установленного на монтажной раме (поз.3). Электродвигатель (поз.2) располагается над центробежным насосом и крепиться к монтажной раме (поз.4). Подъем и опускание электродвигателя происходит при помощи шпилек (поз.5). На корпусе насоса установлен приводной механизм со шкивом (поз.6), соединенный с электродвигателем при помощи ремней (поз.7) и закрытых кожухом (поз.8).

Корпус насоса изготовлен из стали 40ХЛ, импеллер (лопасть) изготовлена из стали 20Х13 с термообработкой. Применение данных материалов позволяет увеличить ресурс насоса в несколько раз. Также возможно изготовление корпуса из стали 20Х13, а импеллер выполнить с азотированием поверхностного слоя с получением твердости до 70 НRC. Данная комбинация увеличит ресурс насоса до 10 раз при работе с абразивными смесями.

Выбор компоновки станции насосной с ременной передачей СН-Р1-05

Положение улитки насоса	Наименование	Отметить необходимую компоновку
Правое	СН-102Р1	<input type="checkbox"/>
Левое	СН-102ЛР1	<input type="checkbox"/>

Дополнительные опции станции насосной с ременной передачей СН-Р1-05

Пульт управления насосной установкой IP 54 (от +5...+40°C)	<input type="checkbox"/>
Частотный преобразователь (ПЧ) для плавного регулирования скорости вращения вала электродвигателя	<input type="checkbox"/>
Защита от сухого хода отключения ПЧ по минимальному току	<input type="checkbox"/>
Сетевой дроссель для снижения помех от ПЧ в сеть	<input type="checkbox"/>
Кабель соединения электрошкафа с электродвигателем. Длина _____ метров.	<input type="checkbox"/>
Пост аварийного выключения на раме насосной станции	<input type="checkbox"/>
Комплект ответных фланцев	<input type="checkbox"/>
Торцевое уплотнение (в стандарте стоит сальниковый узел)	<input type="checkbox"/>



РосНефтеГазИнструмент®

Тел.:

+7 (861) 212-12-05

+7 (918) 088-44-22

e-mail: manager@rngi.ru

www.rngi.ru

